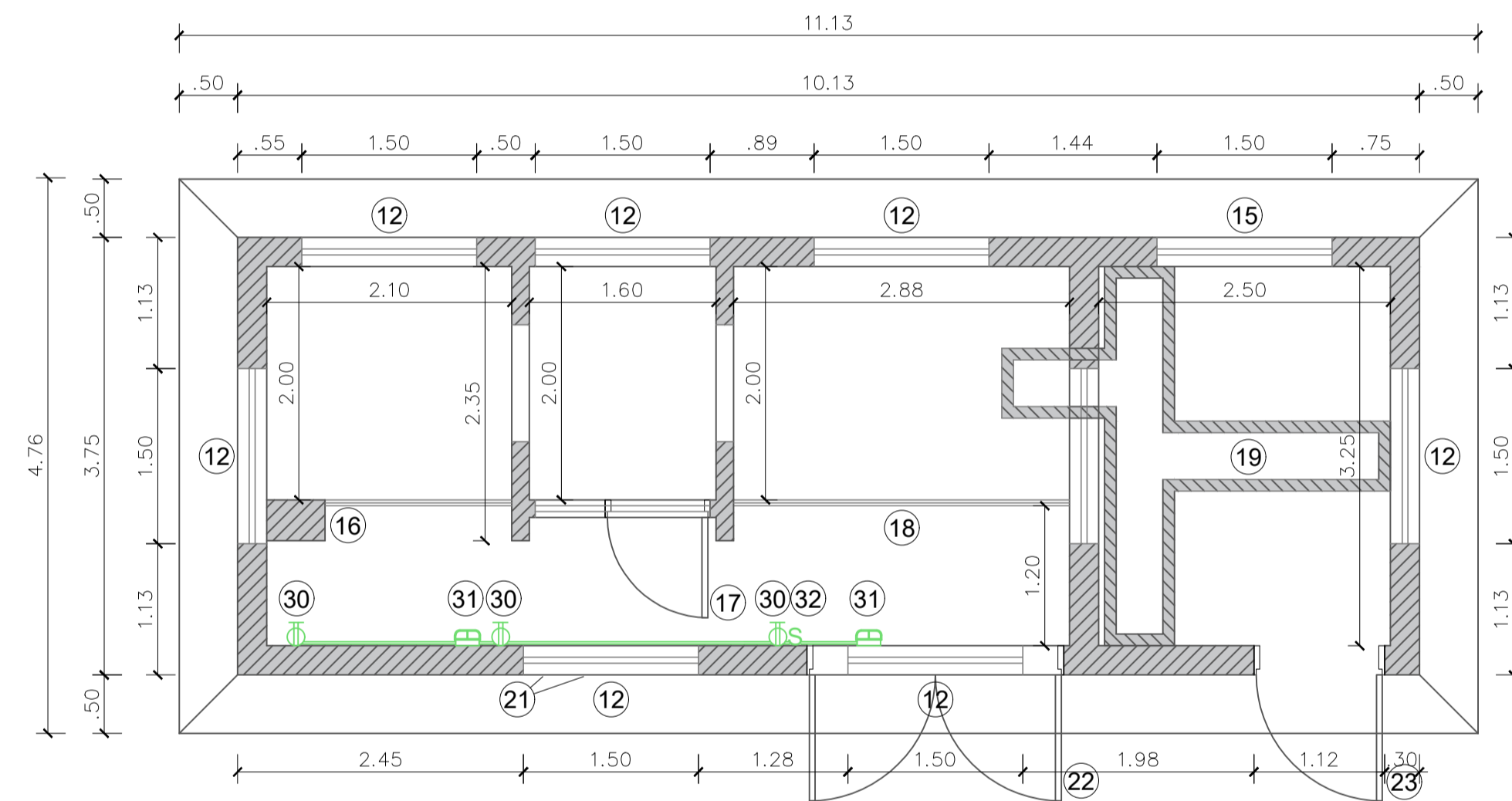


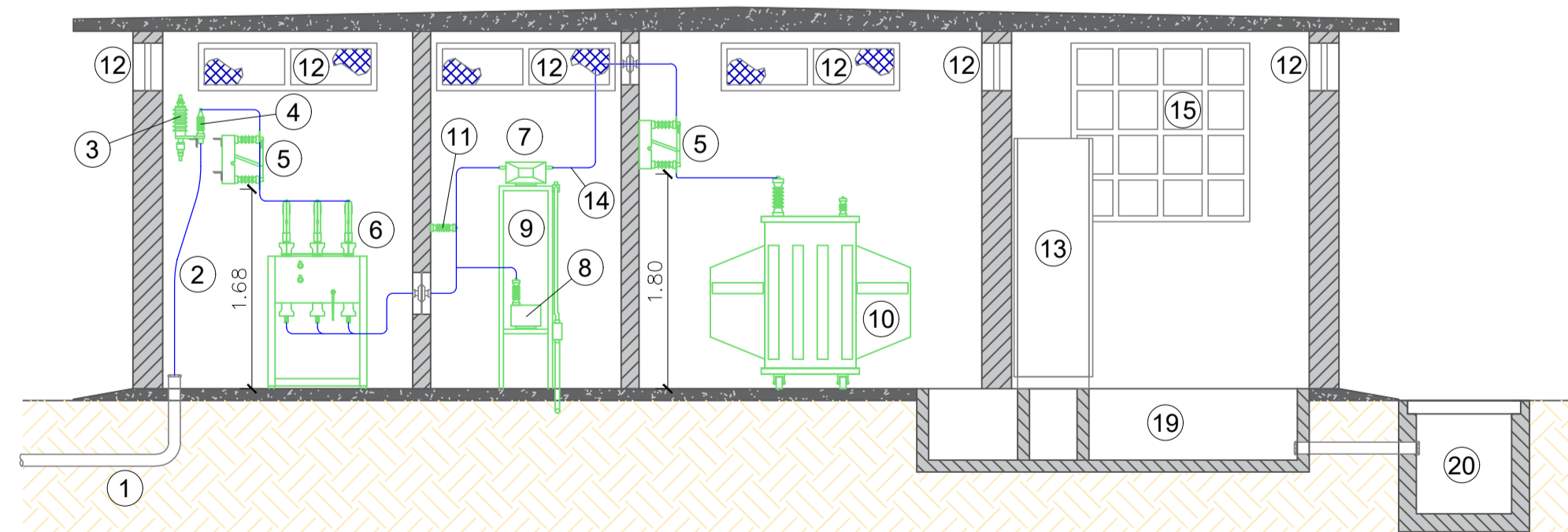
PLANTA

escala 1:100



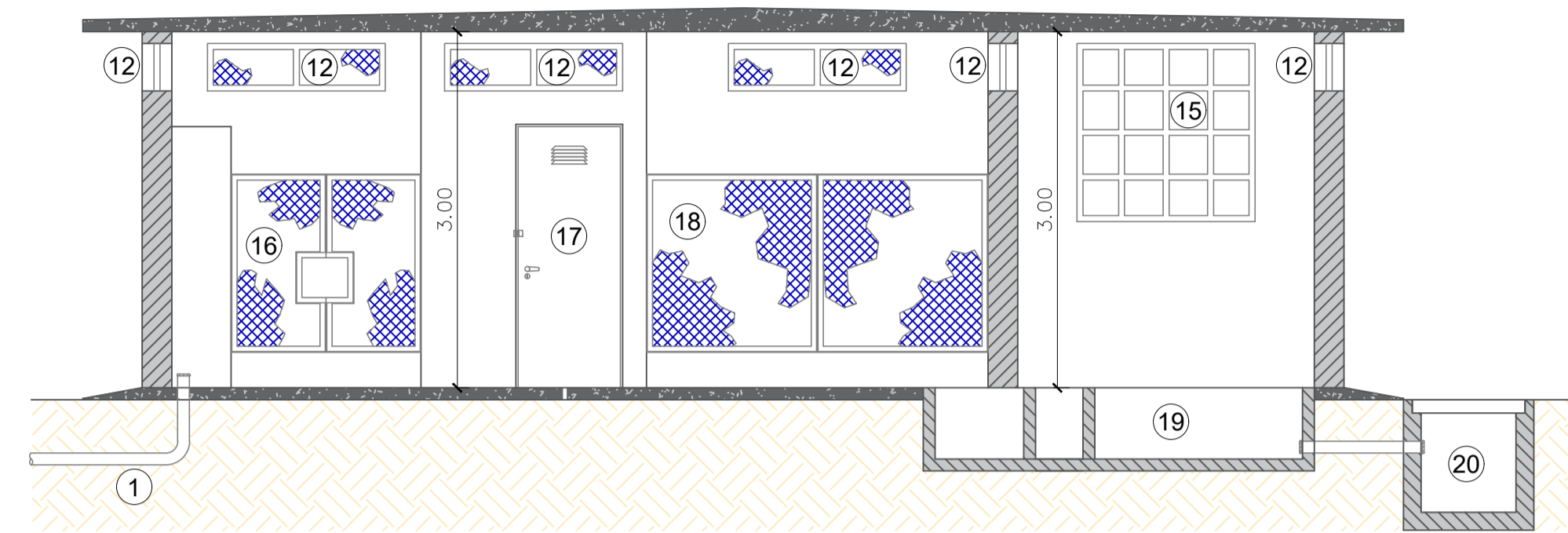
PLANTA - DIMENSÕES E ILUMINAÇÃO

escala 1:100



CORTE A - A

escala 1:100



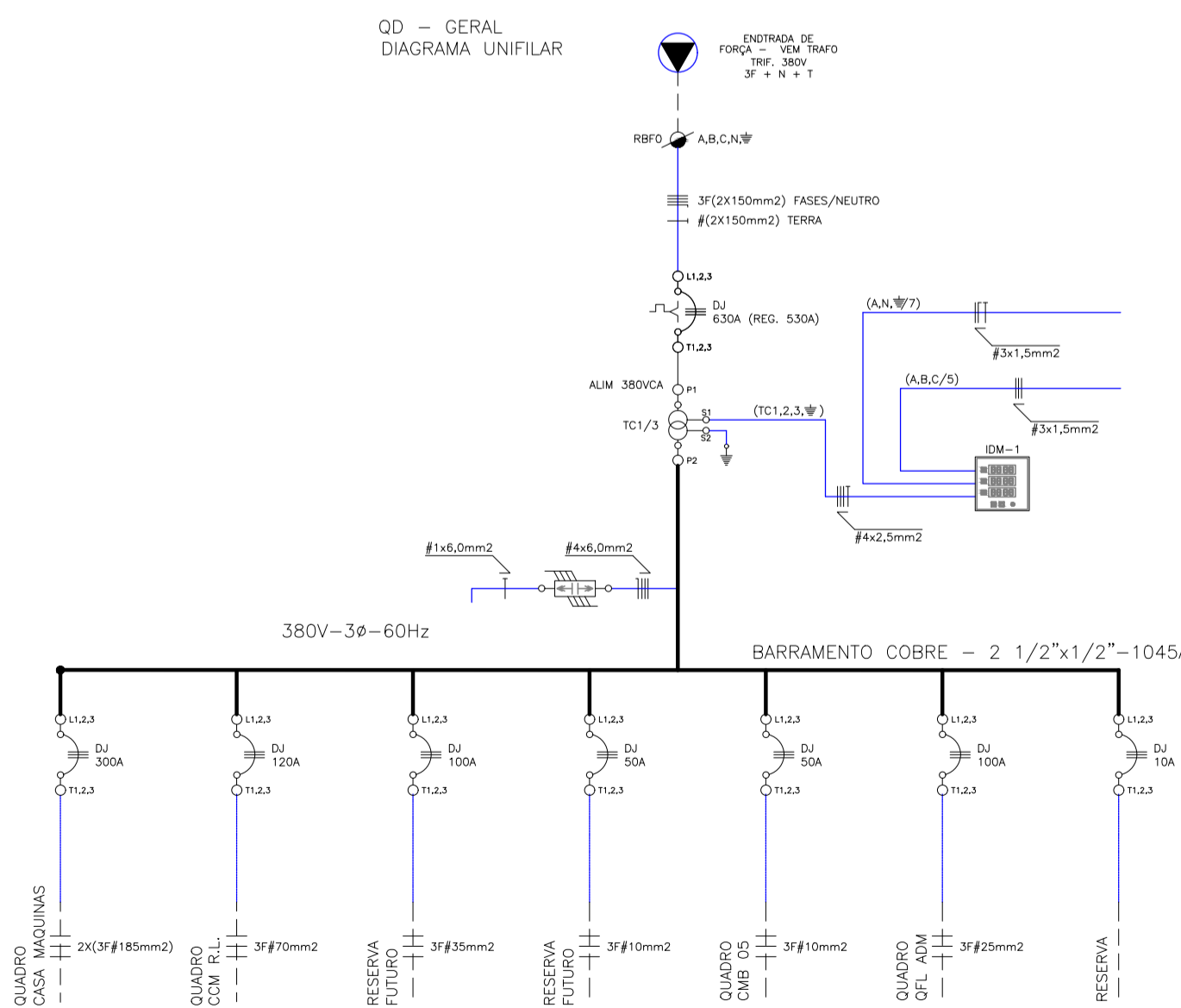
CORTE B - B

escala 1:100

LEGENDA

- ① ELETRODUTO DE AÇO GALVANIZADO A FOGO, NBR 5598, Ø 4"
- ② CABO DE COBRE, ISOLAÇÃO EM XLPE, CLASSE 15KV, #35,0mm²
- ③ PARA-RAÍO 12KV, 10 KA, SEM CENTELHADOR, CORPO POLIMÉRICO, ÓXIDO DE ZINCO
- ④ TERMINAL TIPO MIFLA, USO INTERNO, CLASSE 15KV PARA CABO # 35,0mm²
- ⑤ CHAVE SECCIONADORA TRIPOLAR, ABERTURA SIMULTANEA, 200A, CLASSE 15KV - NBI 95KV, USO INTERNO COM PUNHO DE ACIONAMENTO
- ⑥ DISJUNTOR DE MEDIA TENSÃO, A VÁCUO, 630A, CLASSE 15KV - NBI 95KV, USO INTERNO
- ⑦ TRANSFORMADOR DE CORRENTE PARA MEDIÇÃO (FORNECIMENTO NED ENERGIA)
- ⑧ TRANSFORMADOR DE POTENCIAL PARA MEDIÇÃO (FORNECIMENTO NED ENERGIA)
- ⑨ ARMÁRIO EM CANTONEIRA, PADRÃO CEB PARA OS TC's E TP's DE MEDIÇÃO TRANSFORMADOR DE POTENCIA, TRIFÁSICO, P.N - 300KVA-15KV/60HZ, REFRIGERADO
- ⑩ A GLED MINERAL, LIGAÇÃO PRIMÁRIA EM DELTA COM TAP'S 13,8 - 13,6 - 13,6 - 12,0
- ⑪ 114KV, LIGAÇÃO SECUNDÁRIA EM ESTRELA COM NEUTRO ACESSÍVEL, TENSÃO 380V/220V, IMPEDÂNCIA PERCENTUAL 3,5% A 75°C, FABRICANTE HDMOLAGADO PELA CEB
- ⑫ ISOLADOR DE PINDO CLASSE 15KV
- ⑬ JANELA PARA VENTILAÇÃO PERMANENTE, DIMENSÕES DE 1500x400mm, COM TELA METÁLICA MALHA 13mm NO LADO EXTERNO
- ⑭ PAINEL DE GERAL DE BAIXA TENSÃO
- ⑮ BARRAMENTO DE COBRE CIRCULAR Ø 3/4"
- ⑯ JANELA PARA ILUMINAÇÃO, DIMENSÕES DE 1500 x 1500mm, COM TELA METÁLICA MALHA 13mm NO LADO EXTERNO
- ⑰ TELA DE PROTEÇÃO REMOVIVEL NAS DIMENSÕES DE 1600 x 1500mm COM MALHA DE 13mm E CDM DISPOSITIVOS PARA LACRE
- ⑱ PORTA METÁLICA, PADRÃO CEB, DIMENSÕES DE 800x2200mm COM VENEZIANA PARA VENTILAÇÃO E CDM DISPOSITIVOS PARA LACRE
- ⑲ TELA DE PROTEÇÃO REMOVIVEL NAS DIMENSÕES DE 2880 x 1500mm COM MALHA DE 13mm E CDM DISPOSITIVOS PARA LACRE
- ⑳ CANALETA DE CABOS DE BAIXA TENSÃO L=400mm, P=500mm COM TAMPA METÁLICA
- ㉑ CAIXA DE PASSAGEM DE CABOS DE BAIXA TENSÃO, DIMENSÕES DE 800x800x800mm
- ㉒ CAIXA DE MEDIÇÃO TIPO "P-4" PADRÃO CEB
- ㉓ PORTA METÁLICA, DIMENSÕES DE 2100x2200mm COM VENEZIANA PARA VENTILAÇÃO
- ㉔ PORTA METÁLICA, DIMENSÕES DE 1050x2200mm COM VENEZIANA PARA VENTILAÇÃO
- ㉕ BUCHA DE PASSAGEM TIPO INTERNO / EXTERNO
- ㉖ BARRAMENTO DE COBRE RETANGULAR DIMENSÕES DE 2" x 1/2" x 300mm
- ㉗ CABO DE COBRE NO, TEMPERA MEIO DURA #35,0mm²
- ㉘ CABO DE COBRE NO, TEMPERA MEIO DURA #50,0mm²
- ㉙ HASTE DE ATERRAMENTO Ø 3/4" x 3,0m COM CAIXA DE INSPEÇÃO CIRCULAR Ø 300mm
- ㉚ TERMINAL AEREO H=600mm, GALVANIZAÇÃO A FOGO, COM CHAPA DE ENCOSTO
- ㉛ TDMADA 2P+T - 15A / 220V - INSTALADA EM CONDULETE
- ㉜ ARANDELA BLINDADA COM LÂMPADA INCANDESCENTE DE 100W / 220V
- ㉝ INTERRUPTOR SIMPLES 10A / 220V, INSTALADO EM CONDULETE

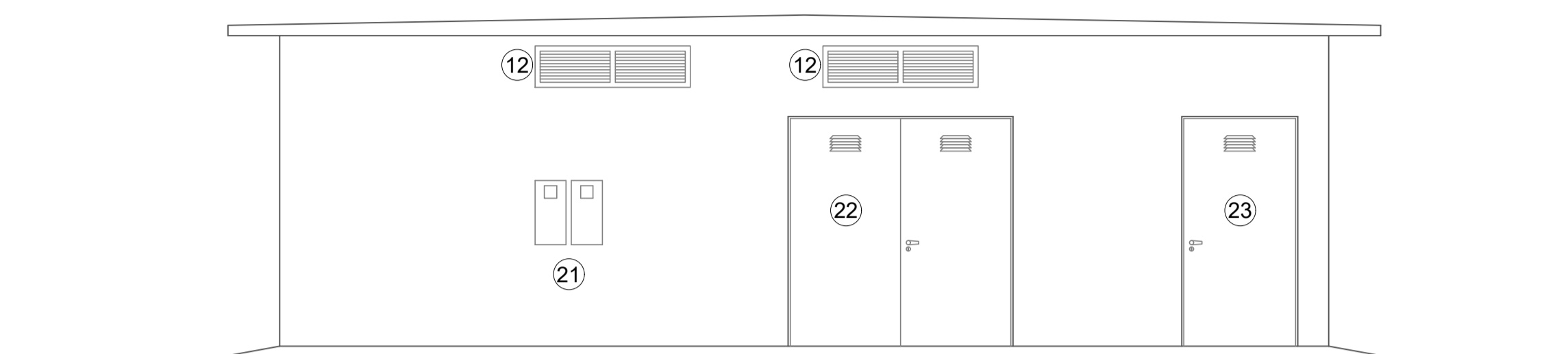
OD = GERAL
DIAGRAMA UNIFILAR



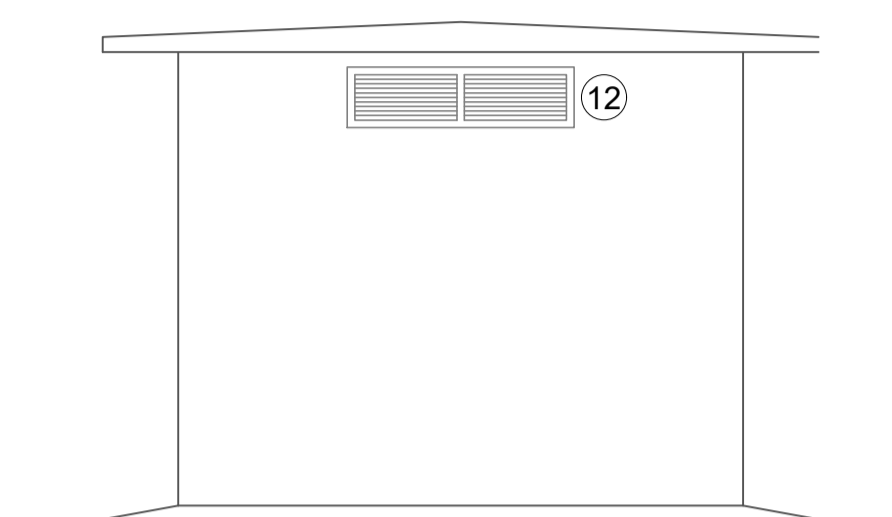
| DI | DATA | EMISSÃO INICIAL | DESCRIÇÃO |
|----|------------|-----------------|--------------------|
| 01 | 17/12/2021 | | QUADRO DE REVISÕES |

Tels. 11 2646.7558 / 2646.6207
Conref
 Engenharia de Piscinas
 Rua Guilherme Rudy, 129 - Anha
 São Paulo - SP - CEP 03608-010
 comercial@conrefpiscinas.com.br
 www.conrefpiscinas.com.br

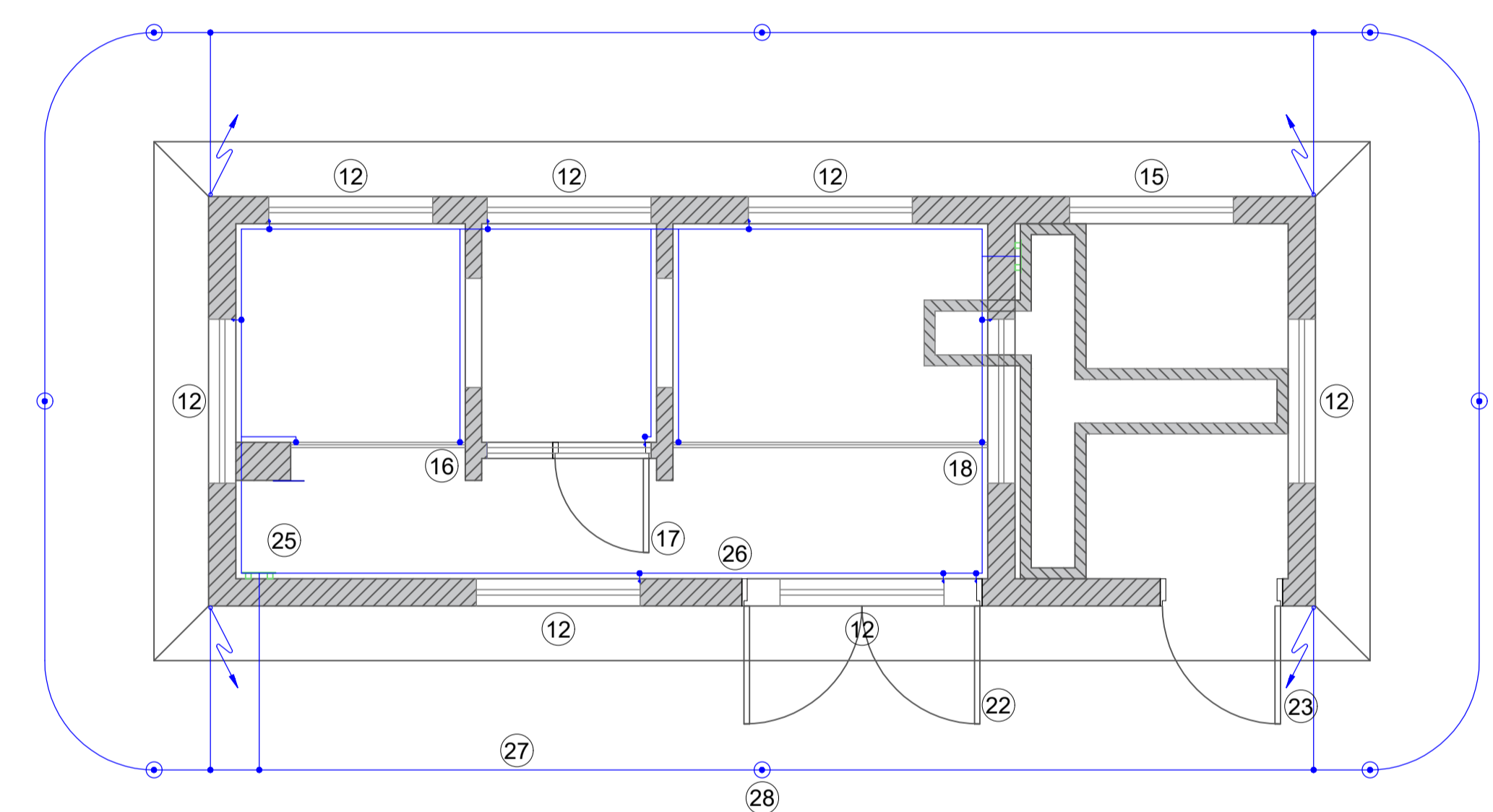
| | |
|-------------------|---|
| CLIENTE: | SECRETARIA DE ESPORTE E LAZER DO DISTRITO FEDERAL |
| OBRA: | PARQUE SARAH KUBITSCHKE - BRASILIA DF |
| TÍTULO: | PROJETO ELÉTRICO |
| ASSUNTO: | INSTALAÇÕES ELÉTRICAS - SUBESTAÇÃO PISCINA DE ONDAS |
| ESCALA: | 1:100 |
| DATA: | 17/12/2021 |
| REVISÃO: | 00 |
| DESENHO: | EDUARDO |
| AUTOR DO PROJETO: | |
| ASSINATURA: | |



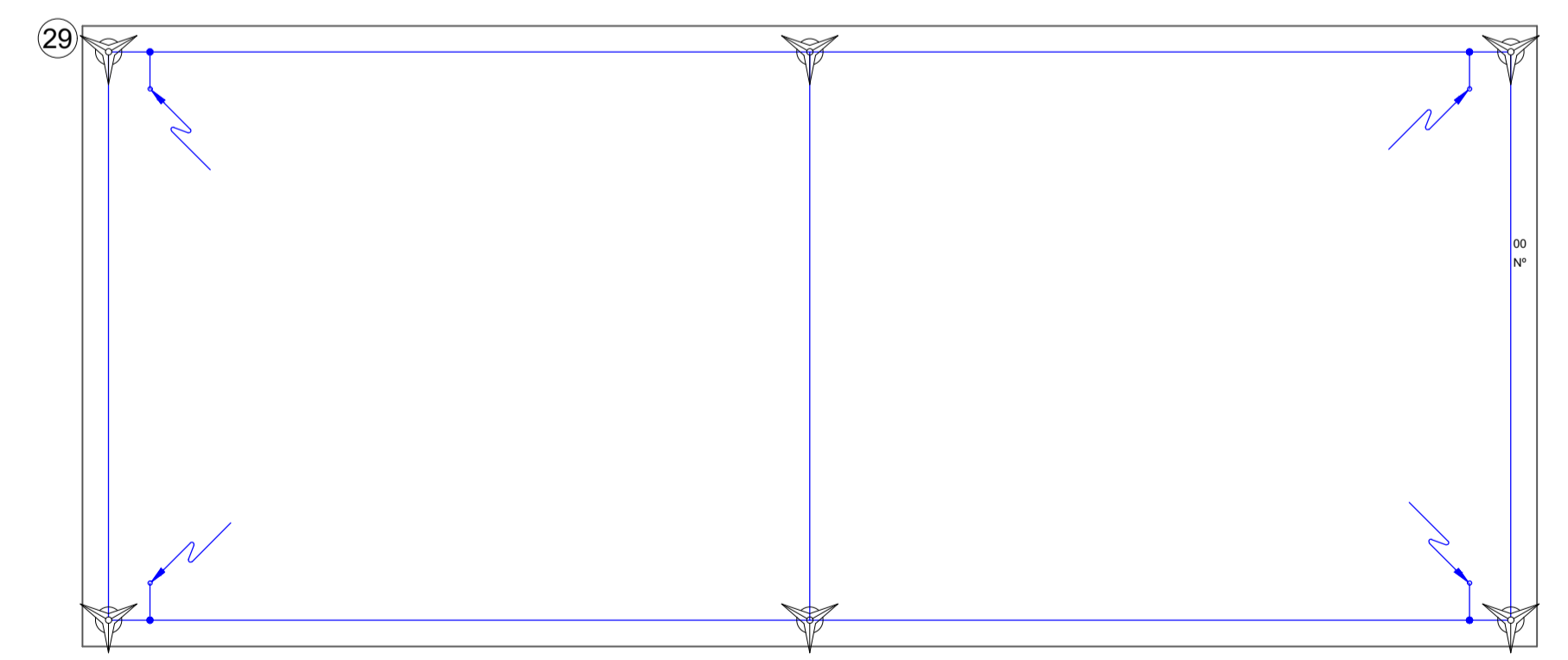
VISTA FRONTAL
escala 1:100



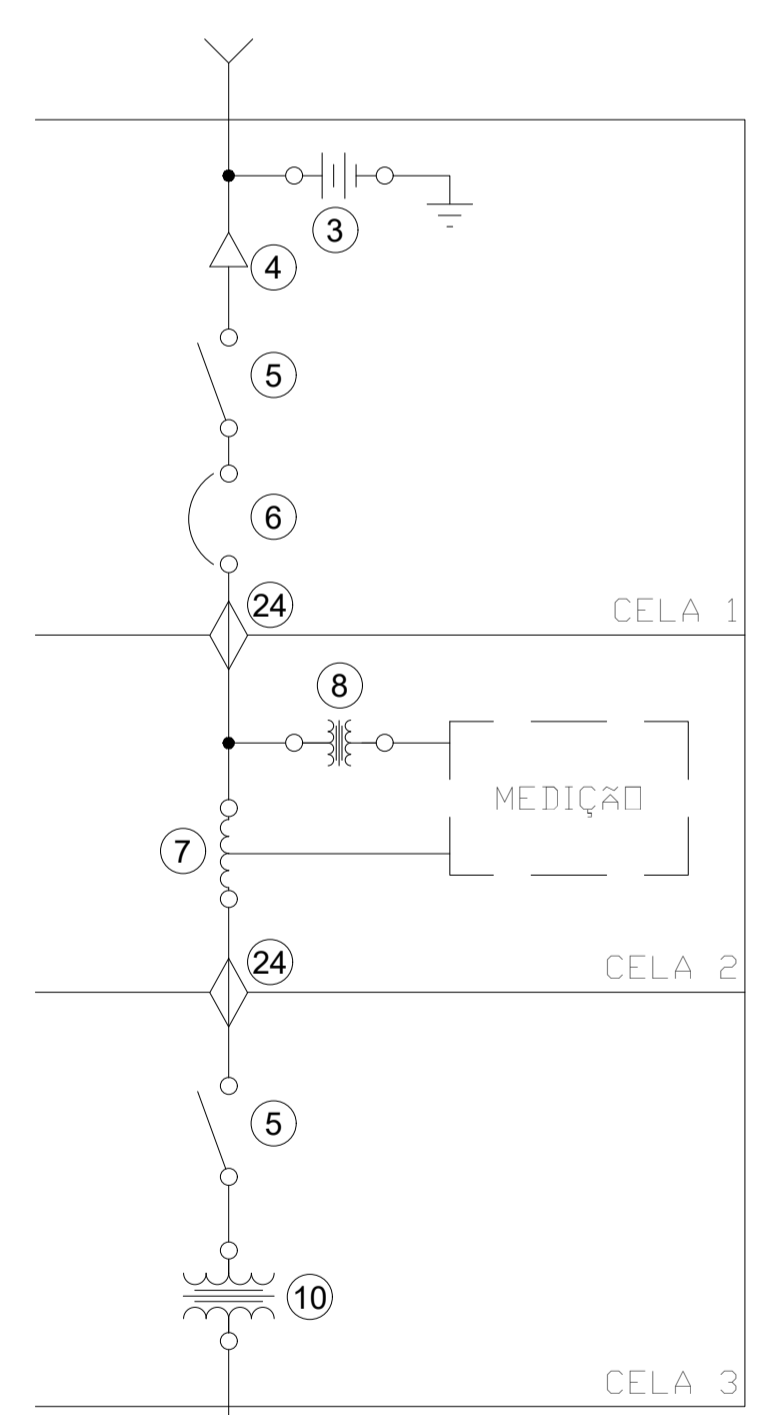
VISTA LATERAL
escala 1:100



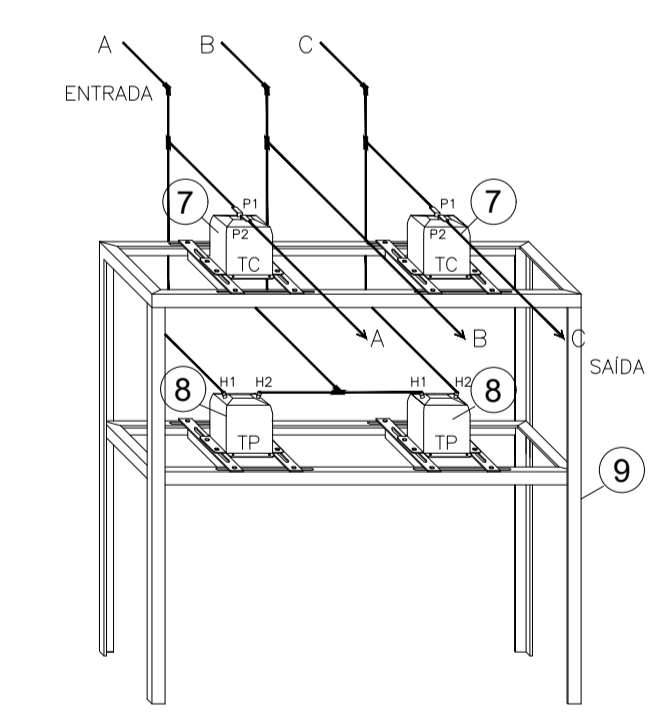
PLANTA - ATERRAMENTO / SPDA
escala 1:100



DETALHE - ATERRAMENTO / SPDA
escala 1:S/ESCALA



VAI PARA O PAINEL DE DISTRIBUIÇÃO GERAL
DIAGRAMA UNIFILAR
SEM ESCALA



PERSPECTIVA
SEM ESCALA

LEGENDA

- 1 ELETRODUTO DE AÇO GALVANIZADO A FOGO, NBR 5598, Ø 4"
- 2 CABO DE COBRE, ISOLAÇÃO EM XLPE, CLASSE 15KV, #35,0mm²
- 3 PARA-RAIO 12KV, 10 KA, SEM CENTELHADOR, CORPO POLIMÉRICO, ÓXIDO DE ZINCO
- 4 TERMINAL TIPO MUFLA, USD INTERNO, CLASSE 15KV PARA CABO # 35,0mm²
- 5 CHAVE SECCIONADORA TRIPOLAR, ABERTURA SIMULTANEA, 200A, CLASSE 15KV - NBI 95KV, USD INTERNO CDM PUNHO DE ACIONAMENTO
- 6 DISJUNTOR DE MEDIA TENSÃO, A VÍCIUD, 630A, CLASSE 15KV - NBI 95KV, USD INTERNO
- 7 TRANSFORMADOR DE CORRENTE PARA MEDIÇÃO (FORNECIMENTO NED ENERGIA)
- 8 TRANSFORMADOR DE POTENCIAL PARA MEDIÇÃO (FORNECIMENTO NED ENERGIA)
- 9 ARMÁRIO EM CANTONEIRA, PADRÃO CEB PARA OS TC's E TP's DE MEDIÇÃO TRANSFORMADOR DE POTENCIA, TRIFÁSICO, P.N. - 300KVA-15KV/60Hz, REFRIGERADO A GELD MINERAL, LIGAÇÃO PRIMÁRIA EM DELTA CDM TAP's 13,8 - 13,2 - 12,6 - 12,0 - 11,4KV, LIGAÇÃO SECUNDÁRIA EM ESTRELA CDM NEUTRO ACESSIVEL, TENSÃO 380/220V, IMPEDÂNCIA PERCENTUAL 3,5% A 75°C, FABRICANTE HOMOLOGADO PELA CEB
- 10 ISOLADOR DE PINDO CLASSE 15KV
- 11 JANELA PARA VENTILAÇÃO PERMANENTE, DIMENSÕES DE 1500x400mm, CDM TELA METÁLICA MALHA 13mm NO LADO EXTERNO
- 12 PAINEL DE GERAL DE BAIXA TENSÃO
- 13 BARRAMENTO DE COBRE CIRCULAR Ø 3/8"
- 14 JANELA PARA ILUMINAÇÃO, DIMENSÕES DE 1500 x 1500mm, CDM TELA METÁLICA MALHA 13mm NO LADO EXTERNO
- 15 TELA DE PROTEÇÃO REMOVIVEL NAS DIMENSÕES DE 1600 x 1500mm CDM MALHA DE 13mm E CDM DISPOSITIVOS PARA LACRE
- 16 PORTA METÁLICA, PADRÃO CEB, DIMENSÕES DE 800x2200mm CDM VENEZIANA PARA VENTILAÇÃO E CDM DISPOSITIVOS PARA LACRE
- 17 TELA DE PROTEÇÃO REMOVIVEL NAS DIMENSÕES DE 2880 x 1500mm CDM MALHA DE 13mm E CDM DISPOSITIVOS PARA LACRE
- 18 CANALETA DE CABOS DE BAIXA TENSÃO L-400mm, P-500mm CDM TAMPA METÁLICA
- 19 CAIXA DE PASSAGEM DE CABOS DE BAIXA TENSÃO, DIMENSÕES DE 800x800x800mm
- 20 CAIXA DE MEDIÇÃO TIPO "P-4" PADRÃO CEB
- 21 PORTA METÁLICA, DIMENSÕES DE 2100x2200mm CDM VENEZIANA PARA VENTILAÇÃO
- 22 PORTA METÁLICA, DIMENSÕES DE 1050x2200mm CDM VENEZIANA PARA VENTILAÇÃO
- 23 BUCHA DE PASSAGEM TIPO INTERNO / EXTERNO
- 24 BARRAMENTO DE COBRE RETANGULAR DIMENSÕES DE 2" x 1/2" x 300mm
- 25 CABO DE COBRE NO, TEMPERA MEIO DURA #35,0mm²
- 26 CABO DE COBRE NO, TEMPERA MEIO DURA #50,0mm²
- 27 HASTE DE ATERRAMENTO Ø 3/4" x 3,0m CDM CAIXA DE INSPEÇÃO CIRCULAR Ø 300mm
- 28 TERMINAL AEREO H=600mm, GALVANIZAÇÃO A FOGO, CDM CHAPA DE ENCSOTO
- 29 TDMADA 2P+T - 15A / 220V - INSTALADA EM CONDULETE
- 30 ARANDELA BLINDADA CDM LÂMPADA INCANDESCENTE DE 100W / 220V
- 31 INTERRUPTOR SIMPLES 10A / 220V, INSTALADO EM CONDULETE

| 00 | 17/12/2021 | EMISSÃO INICIAL | DESCRIÇÃO |
|--------------------|------------|-----------------|-----------|
| QUADRO DE REVISÕES | | | |

Tels. 11 2646.7558 / 2646.6207

Conref
Construtora
Engenharia de Piscinas

Rua Guilherme Rudge, 129 - Penha
São Paulo - SP - CEP 03608-010
comercial@conrefpiscinas.com.br
www.conrefpiscinas.com.br

CLIENTE: SECRETARIA DE ESPORTE E LAZER DO DISTRITO FEDERAL

OBRA: PARQUE SARAH KUBITSCHKE - BRASILIA DF

TÍTULO: PROJETO ELÉTRICO FOLHA: 002

ASSUNTO: INSTALAÇÕES ELÉTRICAS - SUBESTAÇÃO PISCINA DE ONDAS

| | | | |
|--|------------------|-------------|------------------|
| ESCALA: 1:100 | DATA: 17/12/2021 | REVISÃO: 00 | DESENHO: EDUARDO |
| AUTOR DO PROJETO: ENGR DAGER CESAR DE ALENCAR CREA 103485-07 | ASSINATURA: | | |