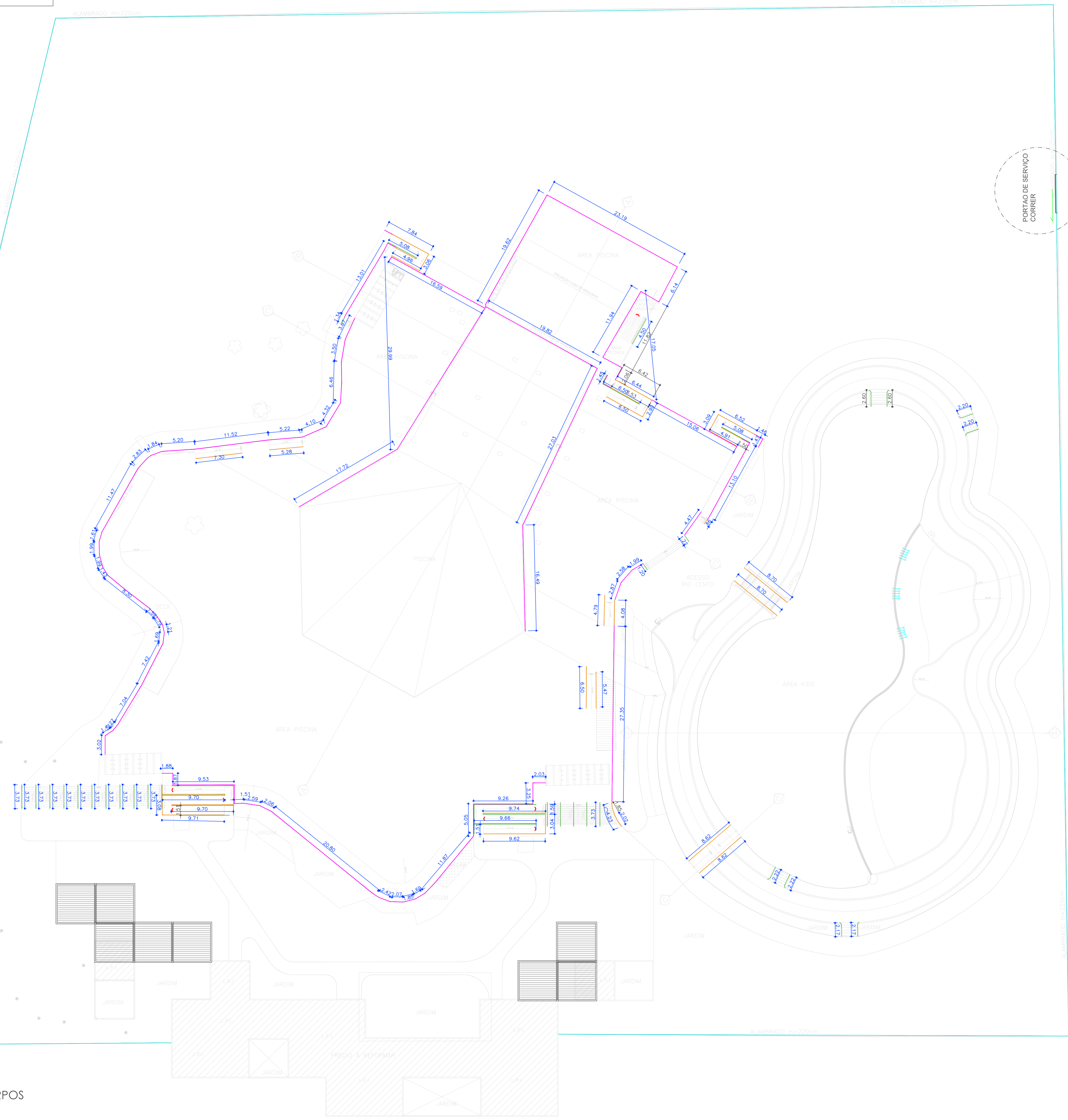
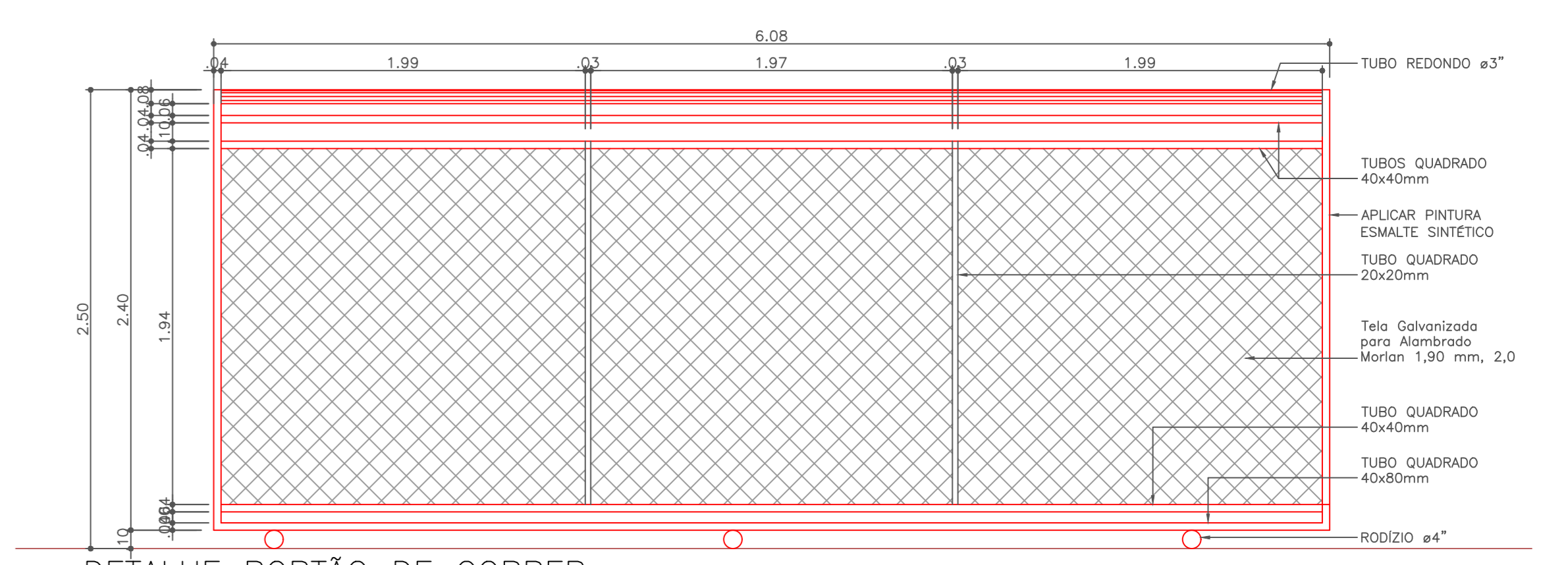
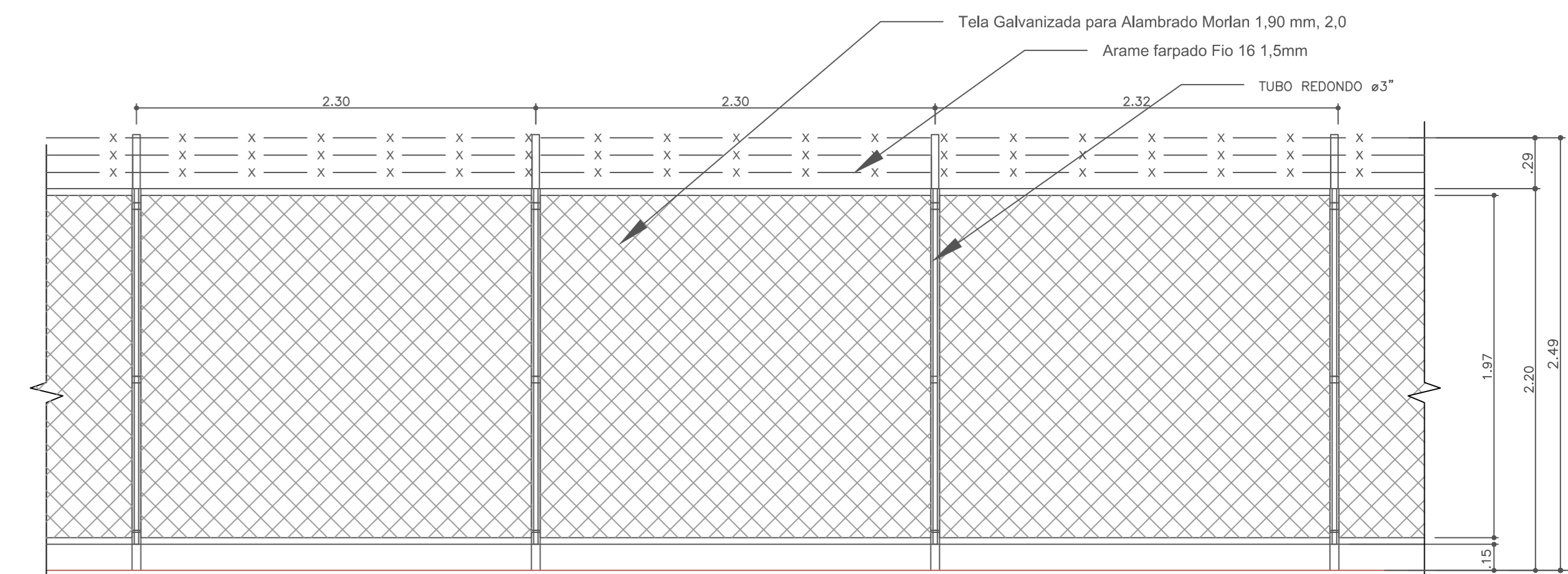
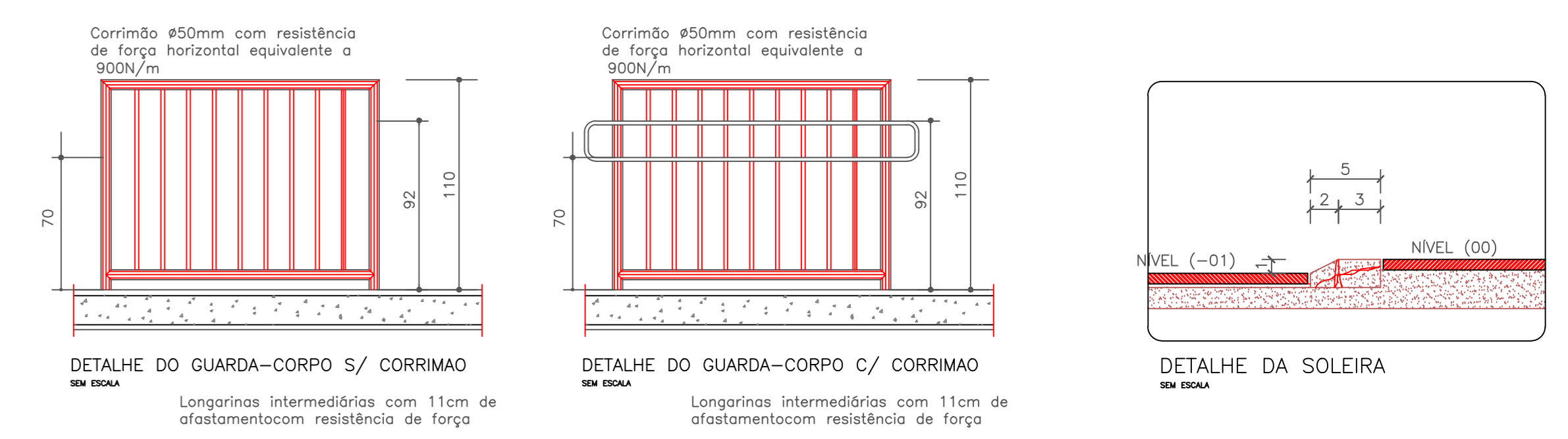
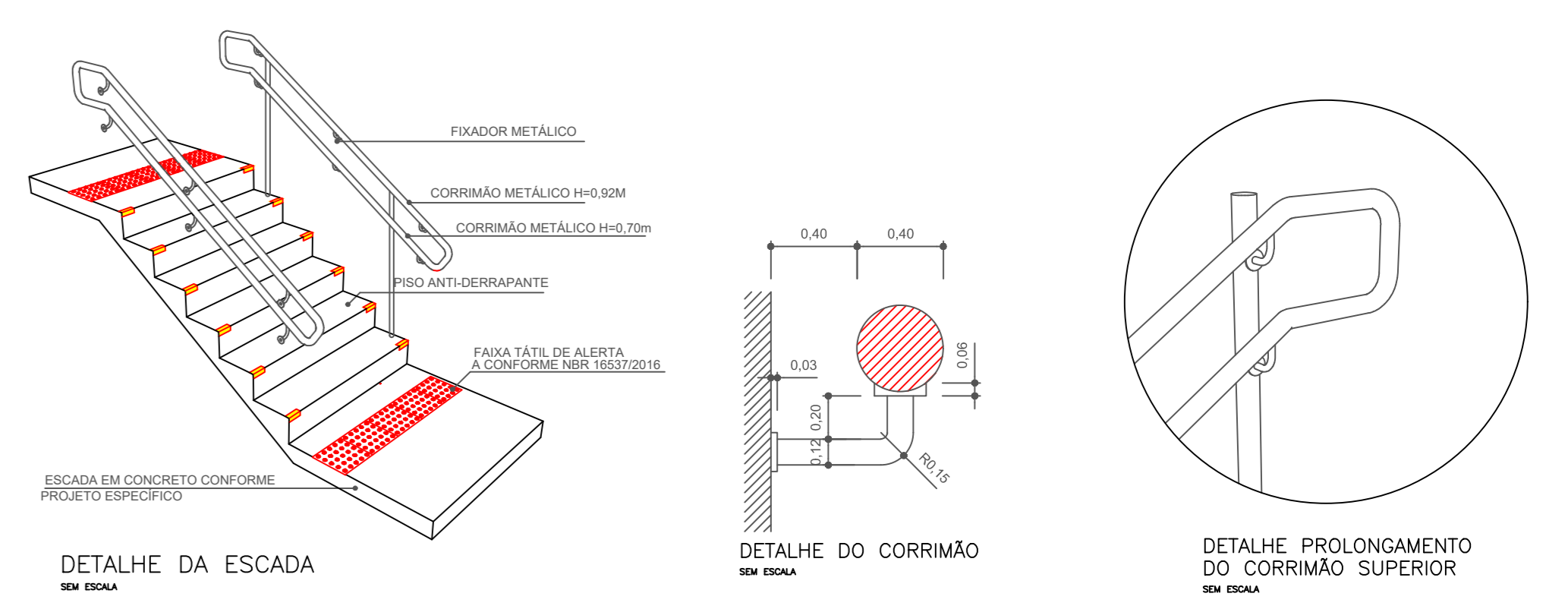


LEGENDA

- GUARDA-CORPO SEM CORRIMÃO
- GUARDA-CORPO COM CORRIMÃO
- CORRIMÃO (FIXADO NA PAREDE OU SUPORTE)
- CERCA EM ALAMBRADO H=2,2M



E ISOLAMENTOS TÉRMICO E ACÚSTICO CONFORME SOLICITADO PELO CÓDIGO DE OBRAS.

- OS PISOS DAS ESCADAS SERÃO EXECUTADOS EM MATERIAL ANTIDERRAPANTE.
- AS SOLEIRAS TERÃO H MÁXIMA DE 1,5 CM E TERÃO ACABAMENTO ABALUADO.
- "O PROFISSIONAL RESPONSÁVEL PELA EXECUÇÃO DA OBRA, JUNTAMENTE COM O PROPRIETÁRIO, SE COMPROMETE A CONSTRUIR A CALÇADA DE SUA RESPONSABILIDADE, ADEQUANDO-A COM AS VIZINHAS EXISTENTES, ATENDENDO À ACESSIBILIDADE A TODOS, COM RAMPAS E OUTROS ITENS NOS TERMOS DO CÓDIGO DE EDIFICAÇÕES DO DISTRITO FEDERAL."
- O PROJETO ATENDE A NBR 16537 - ACESSIBILIDADE - SINALIZAÇÃO TÁTIL NO PISO DIRETRIZES PARA ELABORAÇÃO DE PROJETO E INSTALAÇÃO.

MAPA DE GUARDA-CORPOS
escala 1:250

00	10/02/2022	EMISSÃO INICIAL - INCLUIÇÃO DE FOLHA COM DETALHES
Nº	DATA	DESCRIÇÃO
QUADRO DE REVISÕES		

Construtora Conref
Engenharia de Piscinas

Tels. 11 2646.7558 / 2646.6207
Rua Guilherme Rudge, 129 - Penha
São Paulo - SP - CEP 03668-010
comercial@conrefpiscinas.com.br
www.conrefpiscinas.com.br

CLIENTE: SECRETARIA DE ESPORTE E LAZER DO DISTRITO FEDERAL			
OBRA: PARQUE SARAH KUBITSCHKE - BRASILIA DF			
TÍTULO: PROJETO ARQUITETÔNICO	FOLHA: 013		
CORTES			
ESCALA: INDICADA	DATA: 10/02/2022	REVISÃO: 00	DESENHO: ANTONIO C.
AUTOR DO PROJETO: ENGº ANTONIO CARLOS IGNACIO CREA/SP: 060175817-2		ASSINATURA:	