

NOTAS:

- NÍVEIS EM METRO
- TODOS OS SANITÁRIOS PARA PESSOAS COM DIFICULDADE DE LOCOMOÇÃO ATENDEM AO ARTIGO 132 DO DECRETO 19.915/1998, COE/DF.
- TODOS OS GUARDA-CORPOS ANTEDEM AO ARTIGO 78 DO COE/DF.
- OS CORRIMÕES POSSUEM RESISTÊNCIA MECÂNICA 900N.
- OS GUARDA-CORPOS POSSUEM RESISTÊNCIA DE 1200 Pq (FECHAMENTOS) E 730 N/m (HORIZONTAL)
- TODAS AS PAREDES SERÃO EXECUTADAS EM MATERIAL QUE POSSUA RESISTÊNCIA E ISOLAMENTOS TÉRMICO E ACÚSTICO CONFORME SOLICITADO PELO CÓDIGO DE OBRAS.
- OS PISOS DAS ESCADAS SERÃO EXECUTADOS EM MATERIAL ANTIDERRAPANTE.
- AS SOLEIRAS TERÃO H MÁXIMA DE 1,5 CM E TERÃO ACABAMENTO ABAUALADO.
- "O PROFISSIONAL RESPONSÁVEL PELA EXECUÇÃO DA OBRA, JUNTAMENTE COM O PROPRIETÁRIO, SE COMPROMETE A CONSTRUIR A CALÇADA DE SUA RESPONSABILIDADE, ADEQUANDO-A COM AS VIZINHAS EXISTENTES, ATENDENDO À ACESSIBILIDADE A TODOS, COM RAMPAS E OUTROS ITENS NOS TERMOS DO CÓDIGO DE EDIFICAÇÕES DO DISTRITO FEDERAL."
- O PROJETO ATENDE A NBR 16537 - ACESSIBILIDADE - SINALIZAÇÃO TÁTIL NO PISO DIRETRIZES PARA ELABORAÇÃO DE PROJETO E INSTALAÇÃO.

LEGENDA DEMOLIR/ CONSTRUIR PISO

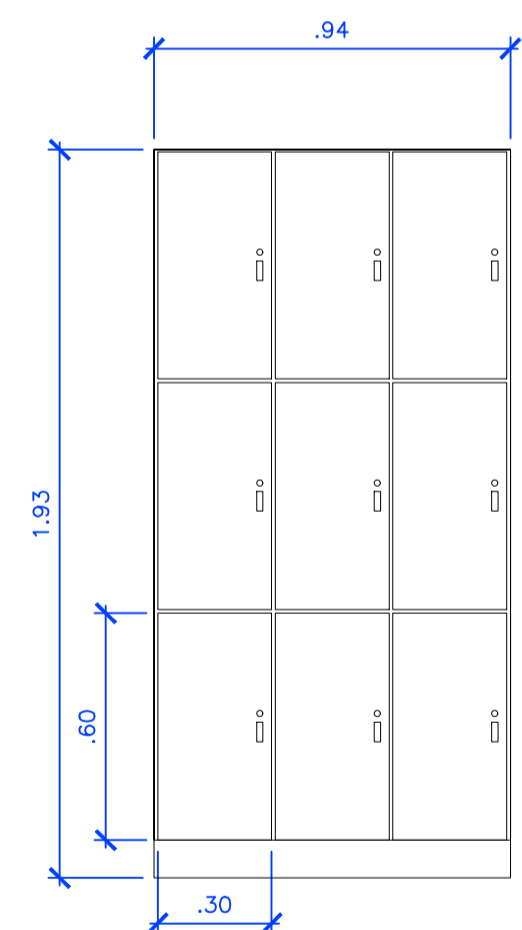
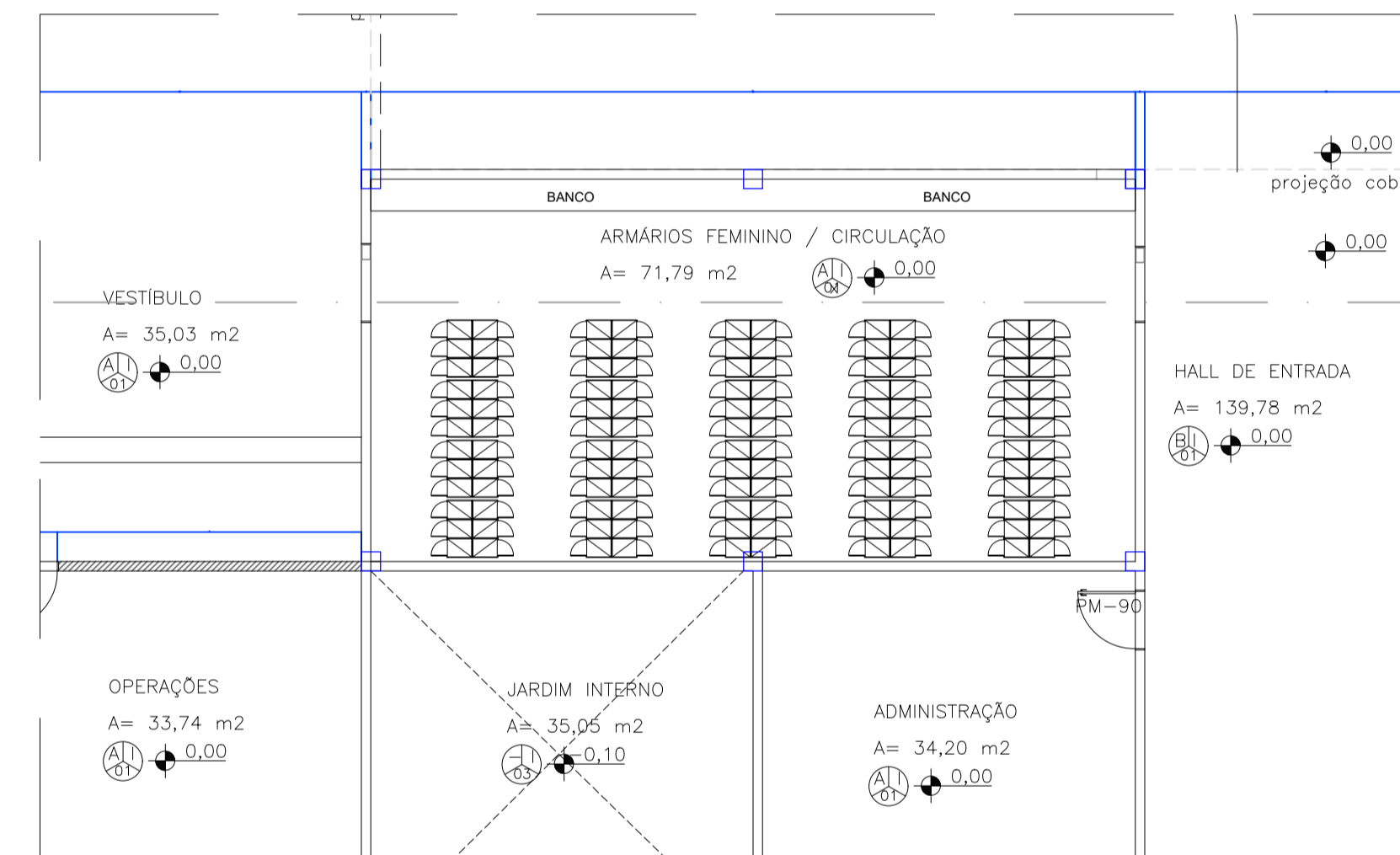
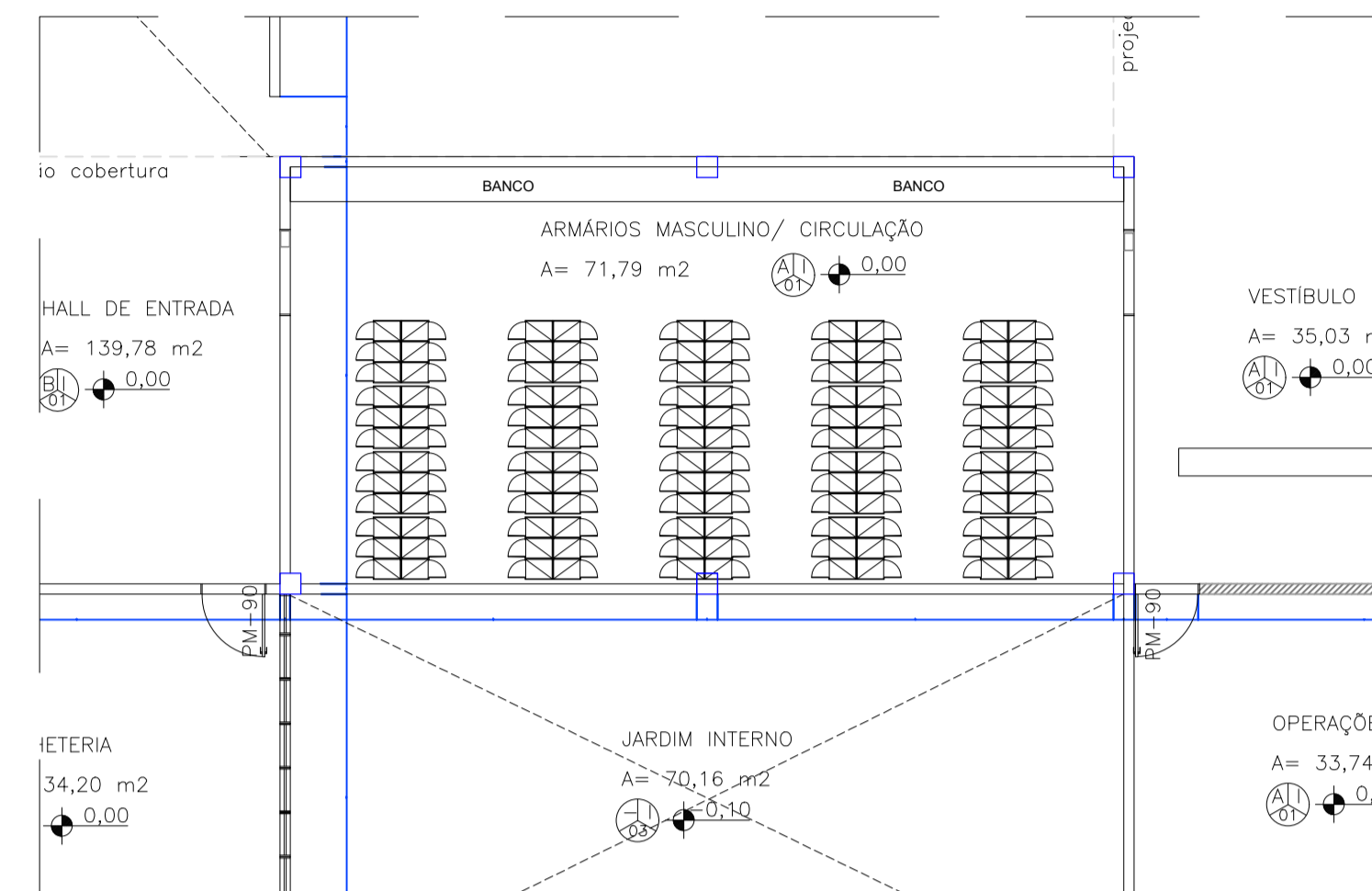
- DEMOLIR
- PISO A DEMOLIR
- ALVENARIA EXISTENTE

LEGENDA DIVERSOS

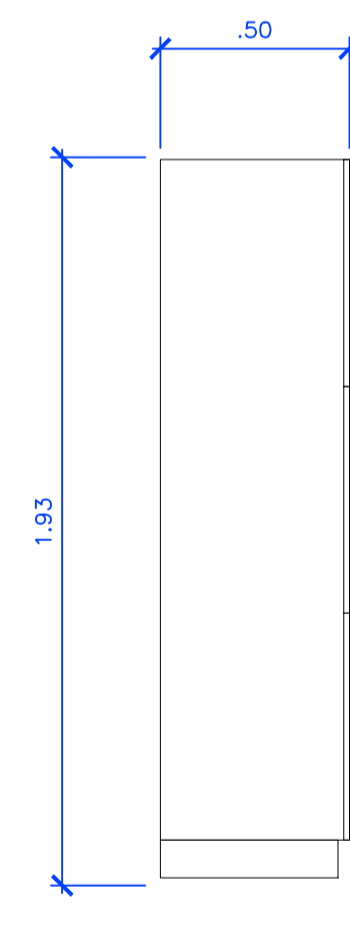
- PISO PODOTÁCTIL
- NOVA ÁREA ACRESCENTADA
- PISCINA

LEGENDA:

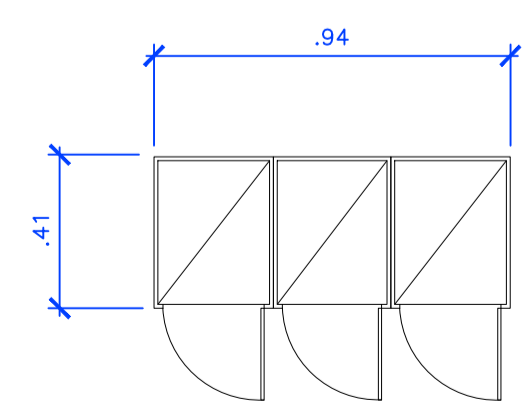
- V.M. VENTILAÇÃO MECÂNICA
- L.T. LAJE TÉCNICA
- L.P.I. LAJE PLANA IMPERMEABILIZADA



LOCKERS VISTA FRONTAL
ESC:1:20



LOCKERS LATERAL
ESC: 1:20



LOCKERS PLANTA BAIXA ESC:
1:20

TABELA QUANTITATIVO DE LOCKERS

VAGAS DE ARMÁRIOS FEMININO	354
VAGAS DE ARMÁRIOS MASCULINO	354

OBS: QUANTITATIVO BASEADO NA LINHA DE LOCKERS PARA VESTIÁRIOS E ÁREAS UMIDAS DA EMPRESAC MÉTREA.

Nº	DATA	EMISSÃO INICIAL	DESCRIÇÃO
00	17/12/2021	EMISSÃO INICIAL	
QUADRO DE REVISÕES			



Tels. 11 2646.7558 / 2646.6207

Rua Guilherme Rudge, 129 - Penha
São Paulo - SP - CEP 03608-010

comercial@conrefpiscinas.com.br
www.conrefpiscinas.com.br

CLIENTE:
SECRETARIA DE ESPORTE E LAZER DO DISTRITO FEDERAL

OBRA:
PARQUE SARAH KUBITSCHKE - BRASILIA DF

TÍTULO:
PROJETO ARQUITETÔNICO

FOLHA:
009

ASSUNTO:
PLANTAS E DETALHES LOCKERS

ESCALA:
1:100

DATA:
17/12/2021

REVISÃO:
00

DESENHO:
ANTONIO C.

AUTOR DO PROJETO:
ENGº ANTONIO CARLOS IGNACIO
CREA/SP: 060175817-2

ASSINATURA: